

富士通 PRIMERGY TX300 S6
Windows Server 2008 Standard における
「UMT-F490EWS-NT/FM」
「UMT-490EWS-ACL-DS-NT/UB-UEB」

動作検証報告書

2010 年 7 月 2 日

株式会社ユニテックス

ソフトウェア開発部

文書番号 : UNT-00014

Rev	更新日	変更概要
A	2010年7月2日	新規作成

1 概要

富士通 PRIMERGY TX300 S6、Windows Server 2008 Standard 32bit 環境において、
自社製品 UMT-F490EWS-NT/FM、UMT-490EWS-ACL-DS-NT/UB-UEB が
正常に動作することを確認する。

2 検証場所

株式会社ユニテックス 町田事業所 2F

3 検証期間

2010年6月23日～7月2日

4 検証環境

【使用サーバー】

表 1 使用サーバー

コンピュータ	PRIMERGY TX300 S6
CPU	Intel(R) Xeon(R) X5670 2.93GHz
メモリ	4GB
OS	Windows Server 2008 Standard 32bit

【使用製品】

表 2 使用製品

型名	構成品	
	分類	名称
UMT-F490EWS-NT/FM	CMT 装置	UMT-F490E
	ドライバ	USW490 for Windows ver. 2.8.1
UMT-490EWS- ACL-DS-NT/UB-UEB	CMT 装置	UMT-490E-ACL-DS/UB
	ドライバ	USW490 for Windows ver. 2.8.1
	SE/HVD コンバータ	UEB-116
	SCSI ケーブル	WW-10
UIF-K29160-WV	SCSI HBA	UIF-K29160
	SCSI ケーブル	WV-10
TapeTRAN2 for Windows	ソフトウェア本体	TapeTRAN2 for Windows ver. 2.10.1

【使用メディア】

表 3 使用メディア

メーカー	メディア種	容量	圧縮時容量	型番
Graham	CMT	800MB	2.4GB	EPOCH 3490E

【使用データ】

- 100MB (256Byte/Block)
- 600MB (2KByte/Block)
- 600MB (32KByte/Block)

【構成図】

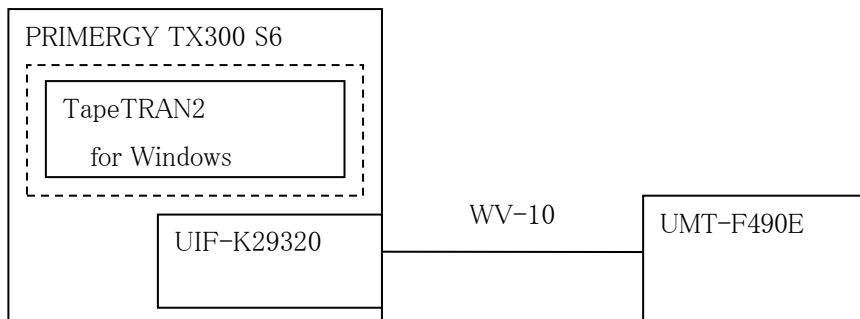


図 1 UMT-F490EWS-NT/FM 検証環境

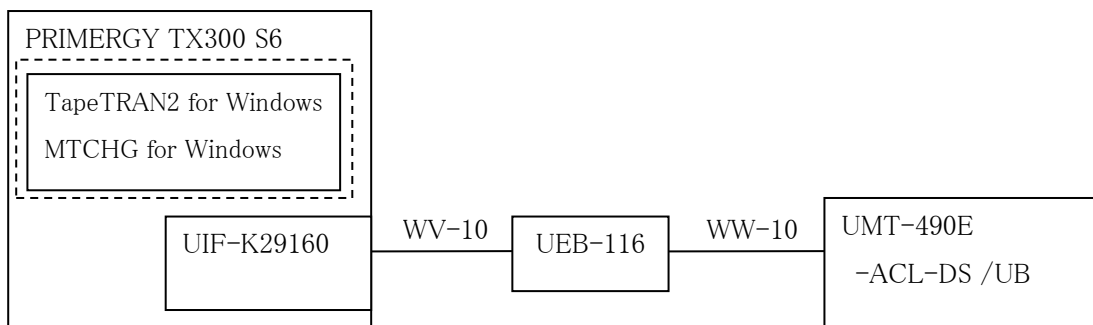


図 2 UMT-490EWS-ACL-DS-NT/UB-UEB 検証環境

5 検証内容

UMT-F490EWS-NT/FM については、TapeTRAN2 for Windows にて、下記の検証を行う。

- CMT への書込み、および書込み速度計測
- CMT からの読み込み、および読み込み速度計測

UMT-490EWS-ACL-DS-NT/UB-UEB については、TapeTRAN2 for Windows にて、下記の検証を行う。

- オートローダを用いた CMT のロード、アンロード
- CMT への書込み、および書込み速度計測
- CMT からの読み込み、および読み込み速度計測

6 検証結果

富士通 PRIMERGY TX300 S6、Windows Server 2008 Standard 32bit 環境において、UMT-F490EWS-NT/FM、UMT-490EWS-ACL-DS-NT/UB-UEB は正常に動作した。検証結果を表 4 に示す。また、表 5 に書き込み、表 6 に読み込みの速度計測結果を示す。

表 4 動作検証結果

検証項目	UMT-F490EWS-NT/FM	UMT-490EWS-ACL-DS-NT/UB-UEB
CMT への書き込み	正常	正常
CMT からの読み込み	正常	正常
ロード動作		正常
アンロード動作		正常

表 5 CMT 書き込み速度

装置	メディア	データ	ブロックサイズ (形式)	書き込み 時間	ロード 時間	転送速度 (Kbyte/s) ^{※1}
UMT-F490 EWS-NT/ FM	CMT 3490E	100 Mbyte	256byte (SL, 36トラック, 非圧縮)	08分41秒		197
		600 Mbyte	2Kbyte (SL, 36トラック, 非圧縮)	08分52秒		1,155
			32Kbyte (SL, 36トラック, 非圧縮)	03分48秒		2,695
UMT-490 EWS-ACL- DS-NT/UB -UEB	CMT 3490E	100 Mbyte	256byte (SL, 36トラック, 非圧縮)	20分01秒	43秒	85
		600 Mbyte	2Kbyte (SL, 36トラック, 非圧縮)	13分11秒	43秒	776
			32Kbyte (SL, 36トラック, 非圧縮)	03分55秒	44秒	2,614

※1 書き込み時間のみから算出

表 6 CMT 読み込み速度

装置	メディア	データ	ブロックサイズ (形式)	読み込み 時間	アンロード 時間	転送速度 (Kbyte/s) ^{※2}
UMT-F490 EWS-NT/ FM	CMT 3490E	100 Mbyte	256byte (SL, 36トラック, 非圧縮)	40分31秒	/	42
		600 Mbyte	2Kbyte (SL, 36トラック, 非圧縮)	33分16秒		308
			32Kbyte (SL, 36トラック, 非圧縮)	4分59秒		2,055
UMT-490 EWS-ACL- DS-NT/UB -UEB	CMT 3490E	100 Mbyte	256byte (SL, 36トラック, 非圧縮)	54分52秒	22秒	31
		600 Mbyte	2Kbyte (SL, 36トラック, 非圧縮)	42分50秒	22秒	239
			32Kbyte (SL, 36トラック, 非圧縮)	06分03秒	21秒	1,693

※2 読み込み時間のみから算出

7 結論

富士通 PRIMERGY TX300 S6、Windows Server 2008 Standard 32bit 環境において、UMT-F490EWS-NT/FM、UMT-490EWS-ACL-DS-NT/UB-UEB は正常に動作する。

8 お問い合わせ先

株式会社ユニテックス

Tel : 042-710-4630

Fax : 042-710-4660

E-Mail : sales@unitex.co.jp

Web サイト : www.unitex.co.jp

—以上—